

Stumpf
Premoldeados

Catálogo
de
Productos

Bv. De los Sicilianos 6368 · Los Boulevares · Córdoba · Argentina · Te.: (0351) 475 0696

Tel./Fax: (0351) 474 0258 · E-mail: info@stumpf.com.ar · Web: www.stumpf.com.ar

Escaleras Rectas



Productos diseñados para facilitar el acceso en altura de manera lineal, asegurando la calidad y durabilidad de los mismos, ya sea interiores o exteriores

Peldaño liso de sección rectangular

Peldaño con piedra gris de sección rectangular

Peldaño con piedra Paraná de sección rectangular

Peldaño liso de sección triangular

Peldaño con piedra gris de sección triangular

Peldaño con piedra Paraná de sección triangular

Peldaño liso Nariz Redonda modelo Primero

Peldaño liso con contrahuella modelo Diciembre

Peldaño liso con contrahuella modelo Enero

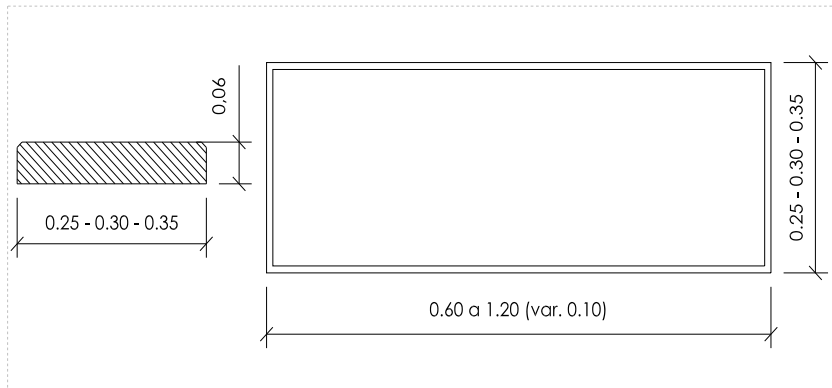
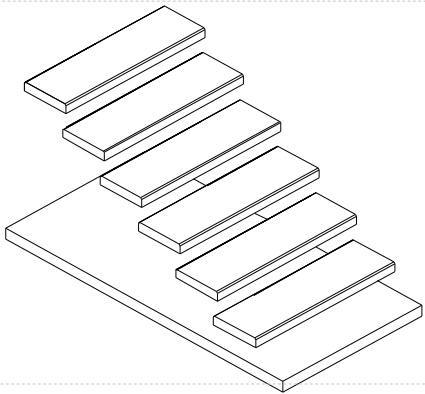
Peldaño liso con contrahuella modelo Febrero

Revestimientos para de escaleras de hormigón armado



Peldaño para escalera recta

Peldaño liso sin contrahuella sección rectangular



Peldaño liso de 0,25 m de ancho

Referencia	Tipo	Largo	Ancho	Espesor
PR-0901	Peldaño Recto 25-A	0,60	0,25	0,06
PR-0902	Peldaño Recto 25-B	0,70	0,25	0,06
PR-0903	Peldaño Recto 25-C	0,80	0,25	0,06
PR-0904	Peldaño Recto 25-D	0,90	0,25	0,06
PR-0905	Peldaño Recto 25-E	1,00	0,25	0,06
PR-0906	Peldaño Recto 25-F	1,10	0,25	0,06
DS-0950	Descansos a medida			

Peldaño liso de 0,30 m de ancho

Referencia	Tipo	Largo	Ancho	Espesor
PR-1011	Peldaño Recto 30-A	0,60	0,30	0,06
PR-1012	Peldaño Recto 30-B	0,70	0,30	0,06
PR-1013	Peldaño Recto 30-C	0,80	0,30	0,06
PR-1014	Peldaño Recto 30-D	0,90	0,30	0,06
PR-1015	Peldaño Recto 30-E	1,00	0,30	0,06
PR-1016	Peldaño Recto 30-F	1,10	0,30	0,06
PR-1017	Peldaño Recto 30-G	1,20	0,30	0,06
DS-0950	Descansos a medida			

Peldaño liso de 0,35 m de ancho

Referencia	Tipo	Largo	Ancho	Espesor
PR-1121	Peldaño Recto 35-A	0,60	0,35	0,06
PR-1122	Peldaño Recto 35-B	0,70	0,35	0,06
PR-1123	Peldaño Recto 35-C	0,80	0,35	0,06
PR-1124	Peldaño Recto 35-D	0,90	0,35	0,06
PR-1125	Peldaño Recto 35-E	1,00	0,35	0,06
PR-1126	Peldaño Recto 35-F	1,10	0,35	0,06
DS-0950	Descansos a medida			

Peldaño para escalera recta

Peldaño con piedra gris sin contrahuella sección rectangular

Peldaño con piedra gris de 0,25 m de ancho

Referencia	Tipo	Largo	Ancho	Espesor
PR-1201	Peldaño Recto 25-A	0,60	0,25	0,06
PR-1202	Peldaño Recto 25-B	0,70	0,25	0,06
PR-1203	Peldaño Recto 25-C	0,80	0,25	0,06
DS-0951	Descansos a medida			

Peldaño con piedra gris de 0,30 m de ancho

Referencia	Tipo	Largo	Ancho	Espesor
PR-1311	Peldaño Recto 30-A	0,60	0,30	0,06
PR-1312	Peldaño Recto 30-B	0,70	0,30	0,06
PR-1313	Peldaño Recto 30-C	0,80	0,30	0,06
DS-0951	Descansos a medida			

Peldaño con piedra gris de 0,35 m de ancho

Referencia	Tipo	Largo	Ancho	Espesor
PR-1421	Peldaño Recto 35-A	0,60	0,35	0,06
PR-1422	Peldaño Recto 35-B	0,70	0,35	0,06
PR-1423	Peldaño Recto 35-C	0,80	0,35	0,06
DS-0951	Descansos a medida			

Peldaño con piedra Paraná sin contrahuella sección rectangular

Peldaño con piedra Paraná de 0,25 m de ancho

Referencia	Tipo	Largo	Ancho	Espesor
PR-1501	Peldaño Recto 25-A	0,60	0,25	0,06
PR-1502	Peldaño Recto 25-B	0,70	0,25	0,06
PR-1503	Peldaño Recto 25-C	0,80	0,25	0,06
DS-0952	Descansos a medida			

Peldaño con piedra Paraná de 0,30 m de ancho

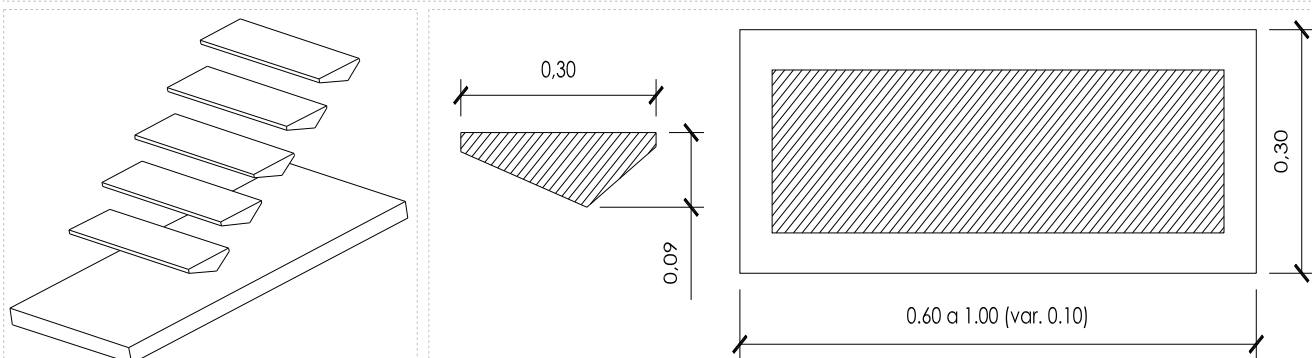
Referencia	Tipo	Largo	Ancho	Espesor
PR-1611	Peldaño Recto 30-A	0,60	0,30	0,06
PR-1612	Peldaño Recto 30-B	0,70	0,30	0,06
PR-1613	Peldaño Recto 30-C	0,80	0,30	0,06
DS-0952	Descansos a medida			

Peldaño con piedra Paraná de 0,35 m de ancho

Referencia	Tipo	Largo	Ancho	Espesor
PR-1721	Peldaño Recto 35-A	0,60	0,35	0,06
PR-1722	Peldaño Recto 35-B	0,70	0,35	0,06
PR-1723	Peldaño Recto 35-C	0,80	0,35	0,06
DS-0952	Descansos a medida			

Peldaño para escalera recta

Peldaño sin contrahuella sección triangular



Peldaño liso de 0,30 m de ancho

Referencia	Tipo	Largo	Ancho	Espesor
PT-1831	Peldaño Recto T1	0,70	0,30	0,07
PT-1832	Peldaño Recto T2	0,80	0,30	0,07
PT-1833	Peldaño Recto T3	0,90	0,30	0,07
PT-1834	Peldaño Recto T4	1,00	0,30	0,07
DS-0950	Descansos a medida			

Peldaño con piedra lavada gris de 0,30 m de ancho

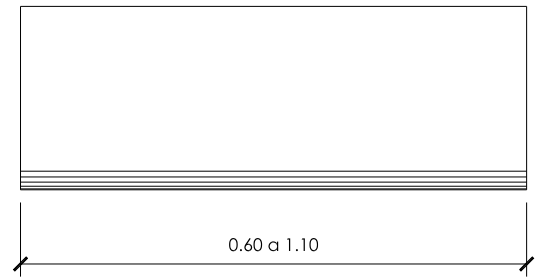
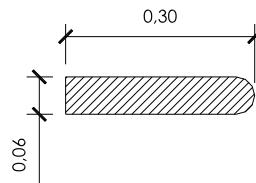
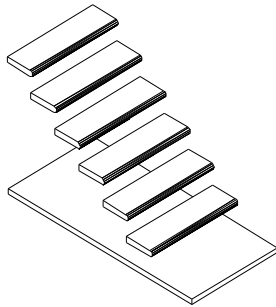
Referencia	Tipo	Largo	Ancho	Espesor
PT-1931	Peldaño Recto T1	0,70	0,30	0,07
PT-1932	Peldaño Recto T2	0,80	0,30	0,07
PT-1933	Peldaño Recto T3	0,90	0,30	0,07
PT-1934	Peldaño Recto T4	1,00	0,30	0,07
DS-0951	Descansos a medida			

Peldaño con piedra Paraná de 0,30 m de ancho

Referencia	Tipo	Largo	Ancho	Espesor
PT-2031	Peldaño Recto T1	0,70	0,30	0,07
PT-2032	Peldaño Recto T2	0,80	0,30	0,07
PT-2033	Peldaño Recto T3	0,90	0,30	0,07
PT-2034	Peldaño Recto T4	1,00	0,30	0,07
DS-0952	Descansos a medida			

Peldaño para escalera recta

Peldaño liso nariz redonda

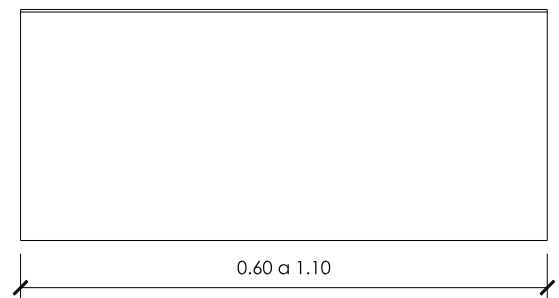
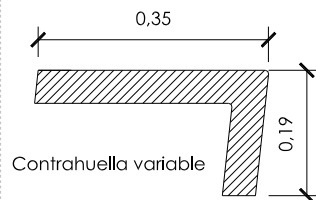
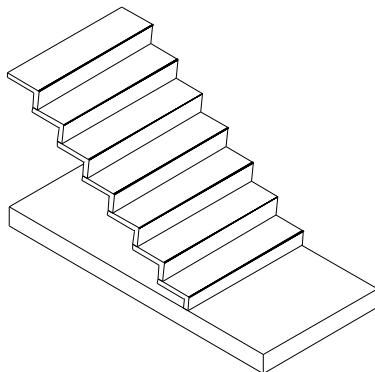


Peldaño liso Nariz Redonda

Referencia	Tipo	Largo	Ancho	Espesor
MP-2101	Peldaño Recto nariz redonda MP-1	0,60	0,30	0,06
MP-2102	Peldaño Recto nariz redonda MP-2	0,70	0,30	0,06
MP-2103	Peldaño Recto nariz redonda MP-3	0,80	0,30	0,06
MP-2104	Peldaño Recto nariz redonda MP-4	0,90	0,30	0,06
MP-2105	Peldaño Recto nariz redonda MP-5	1,00	0,30	0,06
MP-2106	Peldaño Recto nariz redonda MP-6	1,10	0,30	0,06
MP-2107	Descansos a medida			

Peldaño liso con contrahuella

Peldaño liso Modelo Enero*



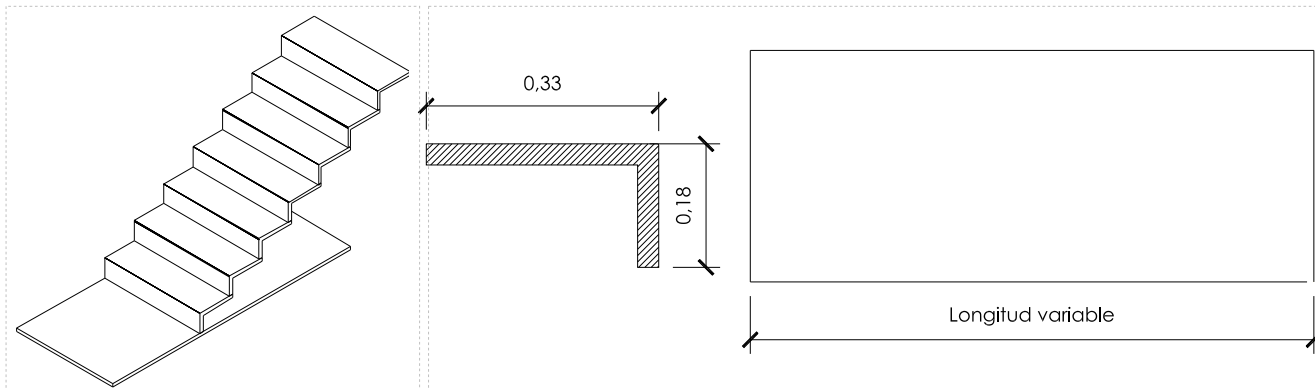
Referencia	Tipo	Largo	Ancho	Espesor
ME-2431	Peldaño Recto contrahuella ME-1	0,70	0,35	0,05
ME-2432	Peldaño Recto contrahuella ME-2	0,80	0,35	0,05
ME-2433	Peldaño Recto contrahuella ME-3	0,90	0,35	0,05
ME-2434	Peldaño Recto contrahuella ME-4	1,00	0,35	0,05
ME-2435	Descansos a medida			

*Consultar por otras medidas

Peldaño para escalera recta

Peldaño liso con contrahuella

Peldaño liso Modelo Febrero*



Referencia	Tipo	Largo	Ancho	Espesor
MF-2541	Peldaño Recto contrahuella MF - 1	0,70	0,33	0,05
MF-2542	Peldaño Recto contrahuella MF - 2	0,80	0,33	0,05
MF-2543	Peldaño Recto contrahuella MF - 3	0,90	0,33	0,05
MF-2544	Peldaño Recto contrahuella MF - 4	1,02	0,33	0,05
MF-2545	Descansos a medida			

Nota: Este modelo puede utilizarse para forrar escaleras, es factible la fabricación con un mayor espesor para estructuras metálicas.

*Consultar por otras medidas

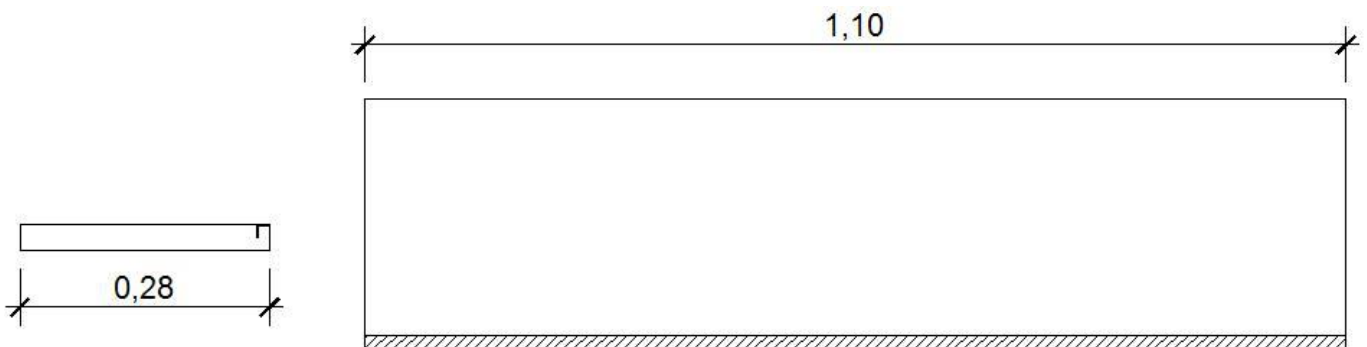
Peldaño para escalera recta

Revestimientos para estructuras de escaleras de hormigón armado

Placas de 3 cm de espesor que cumplen la función de revestir la huella de todo tipo de escaleras rectas realizadas en hormigón armado

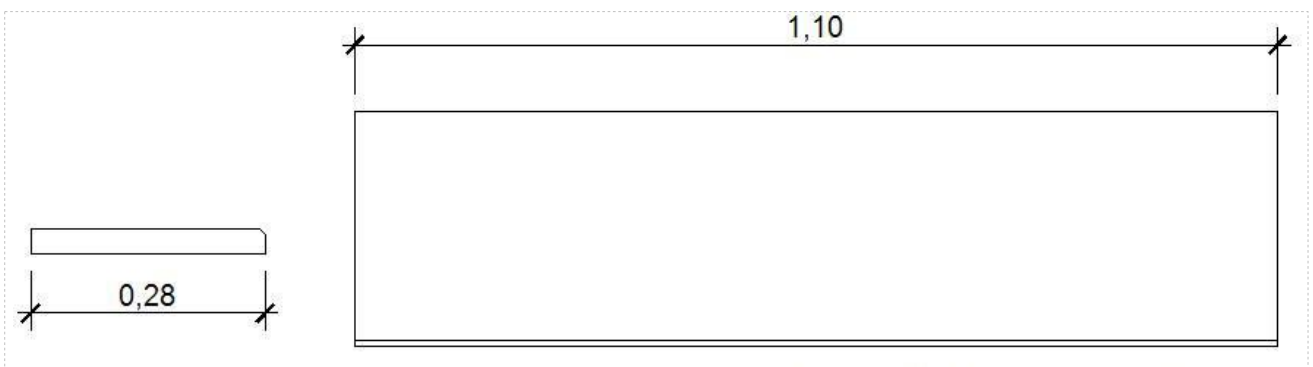
¡Nuevo!

Revestimiento Recto con Canto Protegido



Referencia	Largo	Ancho	Espesor
RP-2550	1,10	0,28	0,03

Revestimiento Recto con Canto Biselado



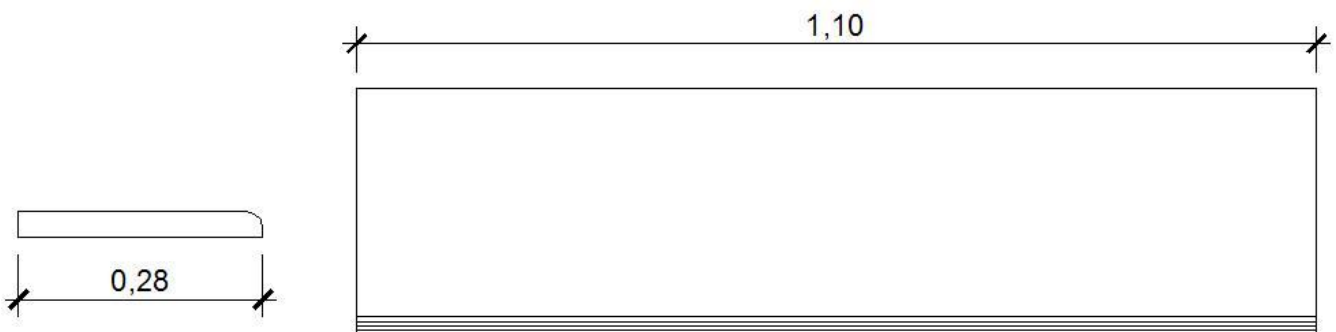
Referencia	Largo	Ancho	Espesor
RP-2055	1,10	0,28	0,03

Peldaño para escalera recta

Revestimientos para estructuras de escaleras de hormigón armado

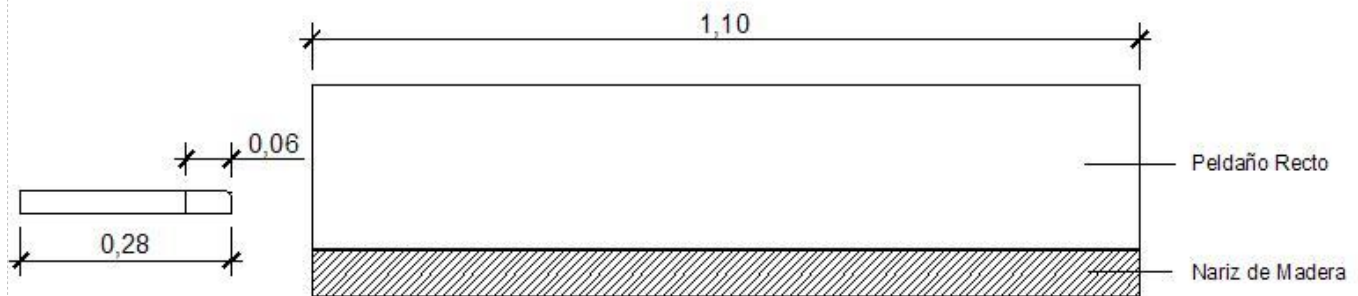
¡Nuevo!

Revestimiento con Cuarto de Caña



Referencia	Largo	Ancho	Espesor
RP-2560	1,10	0,28	0,03

Revestimiento con nariz de Madera



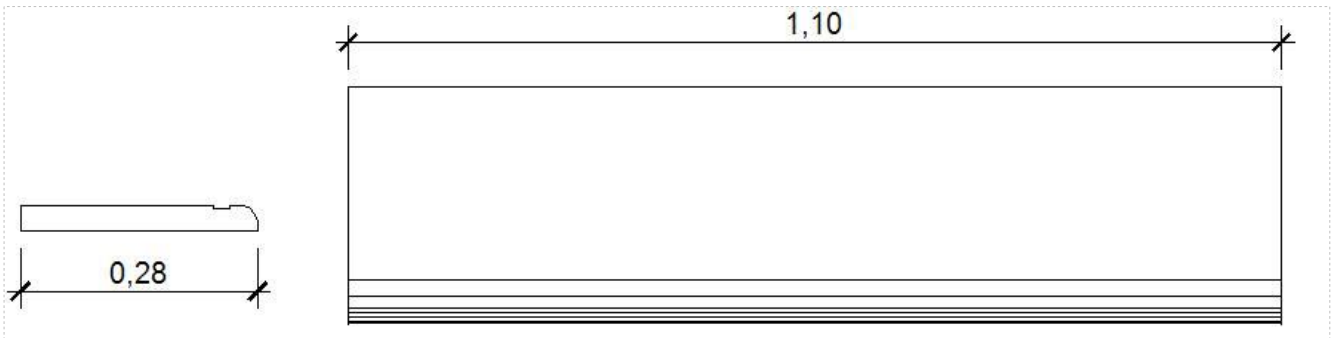
Referencia	Largo	Ancho	Espesor
RP-2565	1,10	0,28	0,03

Peldaño para escalera recta

Revestimientos para estructuras de escaleras de hormigón armado

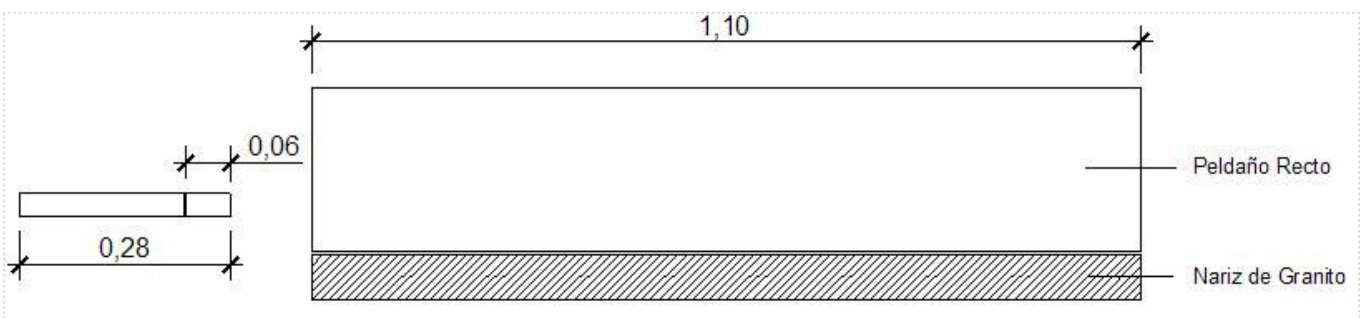
Revestimiento Cuarto de Caña con Antideslizante

¡Nuevo!



Referencia	Largo	Ancho	Espesor
RP-2570	1,10	0,28	0,03

Revestimiento con nariz de Granito



Referencia	Largo	Ancho	Espesor
RP- 2575	1,10	0,28	0,03

Peldaño para escalera recta



Modelo Febrero con estructura de mampostería y canto protegido





Stumpf

Premoldeados

BV. De los sicilianos 6368

B° Los Boulevares

Córdoba Argentina

Tel: 0351-4750696

Tel/Fax: 0351-4740258

Mail: info@stumpf.com.ar

Web: www.stumpf.com.ar

 Stumpf Premoldeados S.R.L.

¿Cómo llegar?

